



V ESCOLA REGIONAL
DE ENGENHARIA DE
SOFTWARE



kip4you



COMMUNITY
SUMMIT

2021

AgileKIP Process Automation Platform: uma agenda acadêmica que virou empresa!

Ulisses Telemaco

December 1st, 2021 | 19:00pm - 20:00pm (BR)





Ulisses Telemaco, PhD

PhD @ PESC/COPPE/UFRJ

Postdoc Researcher @ University of Waterloo

Head of Technology @ OWSE

Co-founder @ KIP4You

Research: www.agilekip.com

Linkedin: @utelemaco

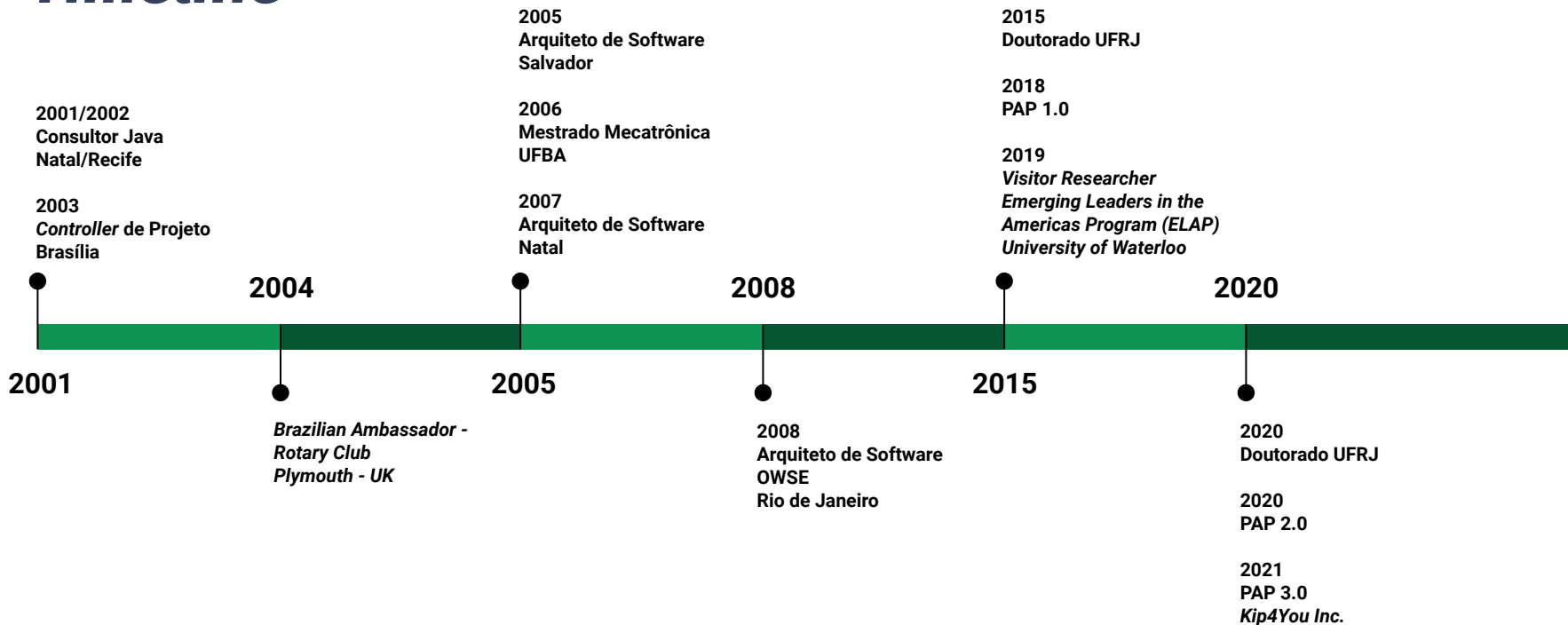
Twitter: @utelemaco

"Uma agenda acadêmica que virou empresa!"



- **Indústria** / **Academia** / **Indústria + Academia**
- Sobre a solução (*PAP*)
- Casos de Uso
- Demonstração

Timeline



- Software e soluções para setor de transporte de cargas
- Desenvolvimento Web Java
 - *Stateful* (descontinuado +/- 2015)
 - *Stateless*
- Arquitetura *Stateless* baseadas em 3 pilares:
 - *Spring Boot*
 - *AngularJS/Vue*
 - *JHipster*



About JHipster/Yeoman

<https://www.jhipster.tech/>

<https://yeoman.io/>

Greetings, Java Hipster!

JHipster is a development platform to quickly generate, develop, & deploy modern web applications & microservice architectures.



LEARN

SPONSORS

ABOUT

OPTIONS

MODULES & BLUEPRINTS

>_ JDLS STUDIO

GITHUB

YOUTUBE

Search...



Greetings, Java Hipster!

JHipster is a development platform to quickly generate, develop, & deploy modern web applications & microservice architectures.



THE WEB'S SCAFFOLDING TOOL FOR MODERN WEBAPPS

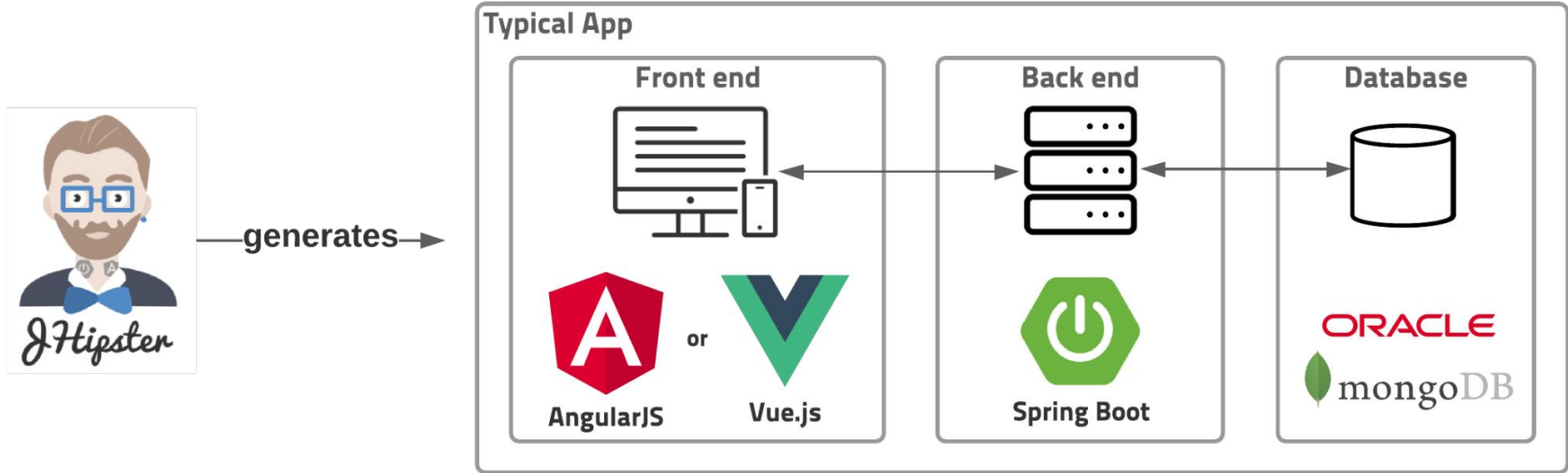


[Get started](#) and then [find a generator](#) for your webapp.

Generators are available for [Angular](#), [Backbone](#), [React](#), [Polymer](#)

```
npm install -g yo
```


How we build software at OWSE...



Academia/Prisma/UFRJ



- *Prisma Research Group - Prof. Toacy Oliveira*
- *Research Agenda: Business Process, KIP, Flexible Process*
 - *Tailoring de Processo (Raquel Pillat, Ph.D)*
 - *Instanciação de Processo (Renata Mesquita, Ph.D)*
 - *Aprendizado e "percepção" de especialistas (Edson Mello, Ph.D)*
 - *Agile Smells (Ulisses Telemaco, Ph.D)*
- *Plataforma Camunda*
 - *2016/2017 primeiros experimentos com a engine do Camunda*

CAMUNDA

About Camunda:
Workflow and Decision Automation Platform
<https://www.camunda.org> (.com)

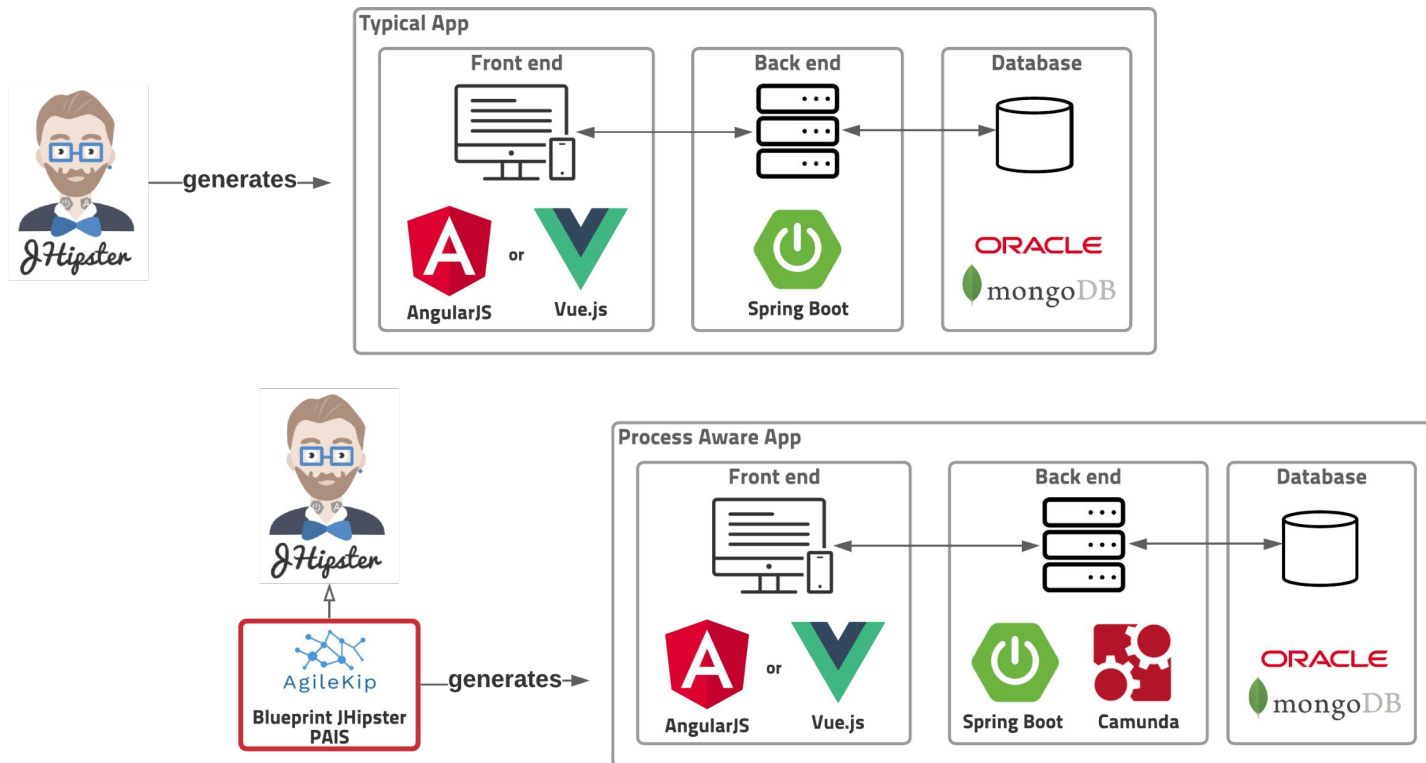
Indústria + Academia

- **Indústria:** *expertise* em construção de aplicações *web* (3 pilares)
- **Academia:** pesquisa e experimentos com a *engine* Camunda.
- Em 2018 se materializa o primeiro "embrião" da *Process Automation Platform* (PAP)

Process Automation Platform

- Mas afinal, o que é a *PAP*?
 - Para o tomador de decisão: ***solução para automação de processos através de uma aplicação web.***
 - Para um dev: ***aplicação web cujo fluxo de telas é controlado por uma engine de processos.***
- Composta por 2 elementos
 - **1. Arquitetura de Referência**
 - **2. Gerador de Código (*JHipster Blueprint*)**

How we are building PAIS...

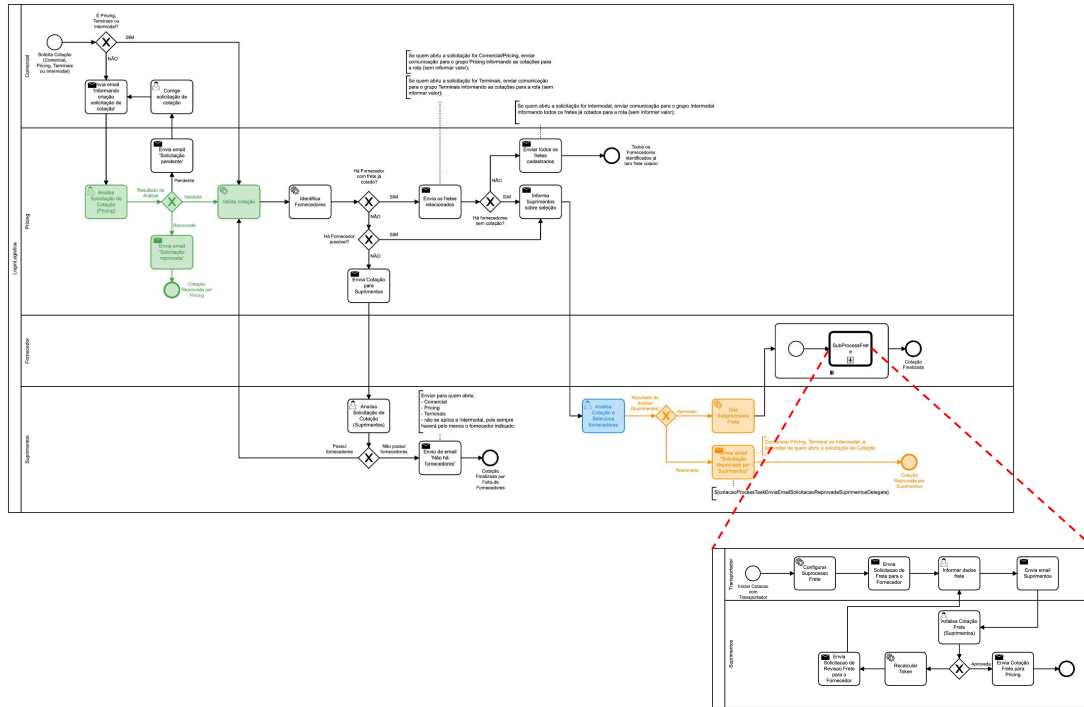


PAP Version 1.0 (2018)

- *Stack Ferramental*
 - *Spring Boot*
 - *AngularJS*
 - *JHipster 4.x*
- Primeiro grande desafio: achar nosso primeiro *early adopter* e convencê-lo a "comprar/usar" nossa solução
- Em 2019 iniciamos a primeira *POC (proof of concept)*
- Objetivo: automatizar um processo (caótico) de cotação de preços

Estudo de Caso Real versão 1.0

- 1 main process
- 1 subprocess
- 4 participants
- 9 domain entities
- 1 process entity
- 4 user tasks
- 13 send tasks
- 5 service tasks
- 8 gateways



Process Instances View

ID	Número	Status	Cliente	Frete	Porto	Localidade	
19153	20210448821001	Agendamento Análise de Fretes de Suprimentos	Igright	Coleta	BIRMAO	RIO DE JANEIRO - RJ	Cancelar Excluir
18204	202011120623001	Finalizado	Luis	Coleta	BIRMAO	SAO PAULO - SP	Cancelar Excluir
19152	202011120623001	Agendamento Entrega Transportadora	Luis	Coleta	BIRFOR	PORTO ALEGRE - RS	Cancelar Excluir
18203	202011120623001	Agendamento Entrega Transportadora	Luis	Coleta	BIRFOR	RIO DE JANEIRO - RJ	Cancelar Excluir
18001	202009040529001	Agendamento Seleção de Suprimentos	luis1	Coleta	BIRFO	RIO DE JANEIRO - RJ	Cancelar Excluir
14028	202009030619001	Agendamento Seleção de Suprimentos	INCO2	Coleta	BIRFOR	BELO HORIZONTE - MG	Cancelar Excluir
14029	202009030503001	Agendamento Seleção de Suprimentos	Lugh	Coleta	BIRFOR	RIO DAS OZEIRAS - RJ	Cancelar Excluir
14034	202009030456001	Agendamento Seleção de Suprimentos	IMO 3	Coleta	BIRFOR	SAO PAULO - SP	Cancelar Excluir
14002	202009030312001	Agendamento Entrega Transportadora	BAO	Coleta	BIRFOR	RIO DE JANEIRO - RJ	Cancelar Excluir
14001	202009030241001	Finalizado	Lugh	Coleta	BIRFOR	RIO DAS OZEIRAS - RJ	Cancelar Excluir
12964	202009020830001	Finalizado	Lugh	Coleta	BIRFOR	RIO DAS OZEIRAS - RJ	Cancelar Excluir
12963	202009020820001	Agendamento Seleção de Suprimentos	Carles M02	Coleta	BIRFOR	NIOLE - RN	Cancelar Excluir
9901	2020080903001	Agendamento Seleção de Suprimentos	Carles M02	Coleta	BIRFOR	FORTALEZA - CE	Cancelar Excluir
9902	202008090290001	Agendamento Análise de Fretes de Suprimentos	LUGH	Coleta	BIRFOR	FORTALEZA - CE	Cancelar Excluir
9903	202008090280001	Agendamento Seleção de Suprimentos	LUGH	Coleta	BIRFOR	SAO PAULO - SP	Cancelar Excluir
9904	202008090270001	Agendamento Seleção de Suprimentos	MAIZ	Coleta	BIRFOR	NIOLE - RN	Cancelar Excluir
9905	202008090260001	Finalizado	LUGH	Coleta	BIRFOR	SAO PAULO - SP	Cancelar Excluir

Task Instances View

ID	Número	Tarefa	Hora de criação	Usuário	
8431	202008010723001	Corrigir solicitação de cotação	21/08/2020 15:24:09	comercial.Laser	Executar
8431	202008010723001	Corrigir solicitação de cotação	21/08/2020 15:24:09	comercial.Laser	Executar
8431	202008010723001	Corrigir solicitação de cotação	21/08/2020 15:24:09	comercial.Laser	Executar
8431	202008010723001	Corrigir solicitação de cotação	21/08/2020 15:24:09	comercial.Laser	Executar
8431	202008010723001	Corrigir solicitação de cotação	21/08/2020 15:24:09	comercial.Laser	Executar
8431	202008010723001	Corrigir solicitação de cotação	21/08/2020 15:24:09	comercial.Laser	Executar
8431	202008010723001	Corrigir solicitação de cotação	21/08/2020 15:24:09	comercial.Laser	Executar
8431	202008010723001	Corrigir solicitação de cotação	21/08/2020 15:24:09	comercial.Laser	Executar
8431	202008010723001	Corrigir solicitação de cotação	21/08/2020 15:24:09	comercial.Laser	Executar
8431	202008010723001	Corrigir solicitação de cotação	21/08/2020 15:24:09	comercial.Laser	Executar
8431	202008010723001	Corrigir solicitação de cotação	21/08/2020 15:24:09	comercial.Laser	Executar
8431	202008010723001	Corrigir solicitação de cotação	21/08/2020 15:24:09	comercial.Laser	Executar
8431	202008010723001	Corrigir solicitação de cotação	21/08/2020 15:24:09	comercial.Laser	Executar
8431	202008010723001	Corrigir solicitação de cotação	21/08/2020 15:24:09	comercial.Laser	Executar
8431	202008010723001	Corrigir solicitação de cotação	21/08/2020 15:24:09	comercial.Laser	Executar
8431	202008010723001	Corrigir solicitação de cotação	21/08/2020 15:24:09	comercial.Laser	Executar

Process Start Form

Solicitar Cotação

Cliente e Mercadoria

Cliente:

Tipo Mercadoria: Valor Aproximado: Peso Aproximado:
 R\$ Menor que 27 T

Certificações

Requer Certificado IMO Requer Certificado SASMMAD Requer Certificado ANVISA

Transporte Rodoviário

Porto: Localidade: Frete:
Digite o nome da localidade

Tipo Operação: Tipo Veículo: Volume Aproximado Operação Mensal:

O cliente possui estrutura para Bitem Necessário Envio de Numeração
 Aceita Fretos?

Observação:

[Cancelar](#) [Salvar](#)

Task Execution Form

Correção de Solicitação de Cotação

Observações Pricing

ID	Data	Usuário	Status	Comentário
1	21/08/2020 18:24	pricing.user	Pending	Info volume

Cliente e Mercadoria
 Número: 202008010723001
 Cliente: Luis
 Localidade:

Tipo Mercadoria: S0800 Valor Aproximado: R\$ 12.945,87 Peso Aproximado: Menor que 27 T

Certificações

Requer Certificado IMO Requer Certificado SASMMAD Requer Certificado ANVISA

Transporte Rodoviário

Porto: BIRFOR - FORTALEZA Localidade: SAO PAULO - SP Frete: Coleta

Tipo Operação: Parcial Tipo Veículo: Porta Container Volume Aproximado Operação Mensal:

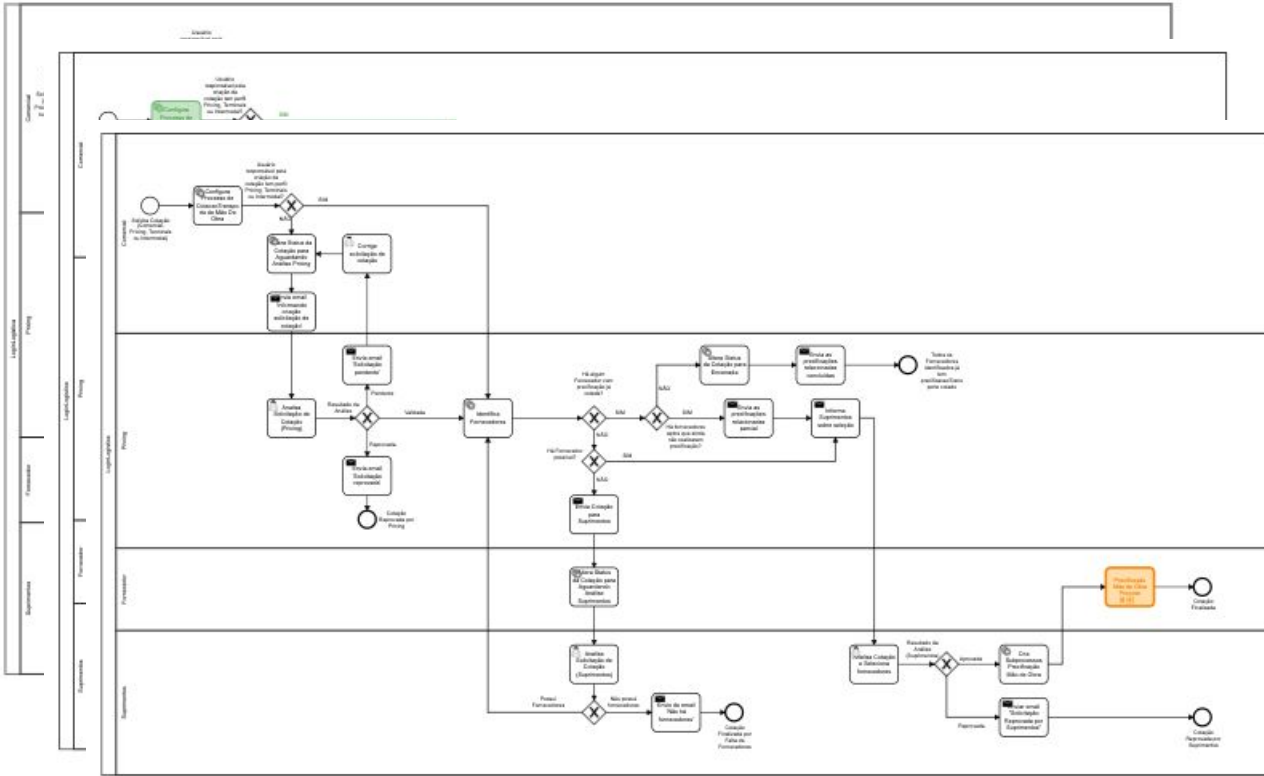
O cliente possui estrutura para Bitem Necessário Envio de Numeração
 Aceita Fretos?

PAP Version 2.0 (2020)

- Aprendizado adquirido com a versão 1.0 + modernização do stack ferramental
- Stack Ferramental
 - *Spring Boot*
 - *VueJS*
 - *JHipster 7.x*
- Segundo grande desafio: convencer nosso primeiro *early adopter* e reescrever os processos com a versão 2.0
- Em 2020 iniciamos a reescrita dos processos

Estudo de Caso Real versão 2.0

- 7 main process
- 5 subprocess
- 10+ participants
- 6+ tenants
- 20+ domain entities
- 12+ process entity
- 50+ user tasks
- 100+ send tasks
- 60+ service tasks
- 60+ gateways



Process Definitions

[Refresh list](#) [Deploy a Process](#)

ID	Name	Bpmn Process Definition Id						
33102	Cotação Transporte	CotacaoTransporteProcess	▶	📄	📄	👁	✖	
33103	Cotação Master	CotacaoMasterProcess	▶	📄	📄	👁	✖	
44201	Cotação Mão de Obra	CotacaoMaoDeObraProcess	▶	📄	📄	👁	✖	
44202	Prefeçãoção Mão De Obra	PrefeicaocaoMaoDeObraProcess	▶	📄	📄	👁	✖	
49851	Cotação CrossDocking	CotacaoCrossDockingProcess	▶	📄	📄	👁	✖	
33101	Prefeçãoção Transporte	PrefeicaocaoTransporteProcess	▶	📄	📄	👁	✖	
1251	CotacaoProcess	CotacaoProcess	▶	📄	📄	👁	✖	
1252	SubProcessFrete	SubProcessFrete	▶	📄	📄	👁	✖	
47201	Cotação Material	CotacaoMaterialProcess	▶	📄	📄	👁	✖	
47202	Prefeçãoção Material	PrefeicaocaoMaterialProcess	▶	📄	📄	👁	✖	
49852	Prefeçãoção Cross Docking	PrefeicaocaoCrossDockingProcess	▶	📄	📄	👁	✖	
54151	Renegociação Prefeçãoção Transporte	RenegociacaoPrefeicaocaoTransporteProcess	▶	📄	📄	👁	✖	
57801	Contestacao Receita Process	ContestacaoReceitaProcess	▶	📄	📄	👁	✖	
135751	Contestação de Demonstrativo	ContestacaoDemonstrativoProcess	▶	📄	📄	👁	✖	

Powered by OWSE

Process Deployment Details

Process Deployment #135804 Active

Process Definition: **Contestação de Demonstrativo** Camunda Process Definition Id: **ContestacaoDemonstrativoProcess:4252632** Camunda Deployment Id: **252630** Tenant: **Custos**

Deployment: **01/12/2021 10:00 BRT** Activation: **01/12/2021 10:00 BRT**

Properties [✎](#)

Properties not found for this Process Deployment

Process [✎](#)

Minhas Tarefas

Filtros

Processo: Departamento: Criada por: Status: [Filtros Avançados](#)

[Buscar](#) [Limpar](#)

Resultado (11) [Configurar Colunas](#)

ID #	Processo #	Business Key #	Departamento #	Criada por #	Nome #	Status #	Data de Criação #	Atribuído para #	
42402	Cotação Transporte	20210822COT0421517R001	Navegação	pricing.user	Análise Cotação e Seleção fornecedores	Ativa	22/08/2021 01:39	suprimentos.user	▶ 👁
130641	Cotação Transporte	20211130COT1360517R001	Navegação	pricing.user	Análise Cotação e Seleção fornecedores	Nova	30/11/2021 15:06		▶ 👁
44901	Cotação Transporte	20210831COT0442537R002	Terminal TVV	terminaltvv.pricing.user	Análise Cotação e Seleção fornecedores	Nova	31/08/2021 15:55		▶ 👁
42414	Cotação Transporte	20210822COT0421517R001	Intermodal	intermodal.pricing.user	Análise Cotação e Seleção fornecedores	Nova	22/08/2021 02:05		▶ 👁
42410	Cotação Transporte	20210822COT0421517R001	Intermodal	intermodal.pricing.user	Análise Cotação e Seleção fornecedores	Nova	22/08/2021 02:03		▶ 👁
51263	Prefeçãoção Transporte	20210831COT0442547R001.2	Navegação	suprimentos.user	Análise Prefeçãoção Transporte (Suprimentos)	Ativa	01/10/2021 12:04	ows.tailes	▶ 👁
136255	Prefeçãoção Transporte	20211130COT1360527R001.1	Navegação	suprimentos.user	Análise Prefeçãoção Transporte (Suprimentos)	Nova	30/11/2021 15:14		▶ 👁
41051	Cotação Transporte	20210813COT0408027R002	Navegação	pricing.user	Análise Solicitação de Cotação (Suprimentos)	Ativa	13/08/2021 10:16	suprimentos.user	▶ 👁
41202	Cotação Transporte	20210813COT0408027R001	Navegação	pricing.user	Análise Solicitação de Cotação (Suprimentos)	Ativa	17/08/2021 15:42	suprimentos.user	▶ 👁
41904	Cotação Transporte	20210818COT0416827R001	Navegação	pricing.user	Análise Solicitação de Cotação (Suprimentos)	Ativa	18/08/2021 20:28	suprimentos.user	▶ 👁
136017	Contestação de Demonstrativo	20211129COT135657DM	Custos		Análise a Contestação (Serviços Adicionais)	Ativa	29/11/2021 13:50	servicosadicionais.user	▶ 👁

Prefeçãoção Transporte Process

20211130COT1360527R001.1 Aguardando análise Suprimentos Running

Número	20211130COT1360527R001.1	Ativo/Inativo	Ativo
Fornecedor	LOG-IN - LOGISTICA INTERMODAL S/A	Nome do Responsável pela Prefeçãoção	Clement TOURRES
Origem	ZARATE - BU	Destino	FORALEZA DOS NOGUEIRAS - MA
Tipo de Veículo	Frts Container	Distância	8028 km
Valor Frete Carreta L	RS 1.100.000,00	Valor Frete Carreta LS	RS 1,00
Valor Pedágio L	RS 1,00	Valor Pedágio LS	RS 1,00
Tipo Imposto	ISS	Alíquota Imposto	10,00 %
Valor Total Frete Carreta L	RS 1.122.233,33	Valor Total Frete Carreta LS	RS 2,22
Data de Criação	30/11/2021 15:12:40	Data de Atualização	30/11/2021 15:14:10

Ganhos

- Redução de tempo (exemplo: 1 semana → 3 dias)
- Redução de entrada manual de dados
- Melhoria na comunicação interna das áreas
- Vários níveis de automação, tais como disparo de emails automáticos, integrações com sistemas corporativos
- Bases consolidadas em sistema
- Geração indicadores de desempenho (ex.: SLA de atendimento)

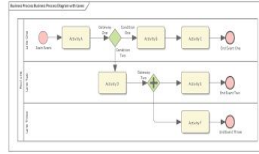
Show time...



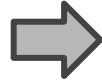
PAP Community Edition Official Documentation

<https://agilekip.github.io/pap-documentation/>

How we are building PAIS (2)...

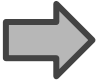
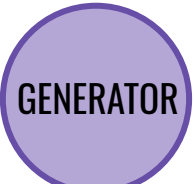


Step 1: Design the process



```
public double calcularAreaMedio() {
    double conversor = 1;
    if (receita == null)
        conversor = receita.getConversor();
    if (isCalculandoAreaMedio())
        if (!isCalculandoComprimento())
            calcularComprimento();
    if (isCalculandoComprimento())
        calcularComprimento();
    areaMedio = diametroMedio * comprimento * Math.PI;
    isCalculandoAreaMedio = true;
    return areaMedio * conversor * conversor;
}
```

Step 2: Generate entities metadata



```
public double calcularAreaMedio() {
    double conversor = 1;
    if (receita == null)
        public double calcularAreaMedio() {
            double conversor = 1;
            if (receita == null)
                public double calcularAreaMedio() {
                    double conversor = 1;
                    if (receita == null)
                        conversor = receita.getConversor();
                    if (isCalculandoAreaMedio())
                        if (!isCalculandoComprimento())
                            calcularComprimento();
                    if (isCalculandoComprimento())
                        calcularComprimento();
                    areaMedio = diametroMedio * comprimento * Math.PI;
                    isCalculandoAreaMedio = true;
                }
            return areaMedio * conversor * conversor;
        }
}
```

Step 3: Generate the initial code



```
public double calcularAreaMedio() {
    double conversor = 1;
    if (receita == null)
        conversor = receita.getConversor();
    if (isCalculandoAreaMedio())
        if (!isCalculandoComprimento())
            calcularComprimento();
    if (isCalculandoComprimento())
        calcularComprimento();
    areaMedio = diametroMedio * comprimento * Math.PI;
    isCalculandoAreaMedio = true;
    return areaMedio * conversor * conversor;
}
```

Step 4: Customize the generated code

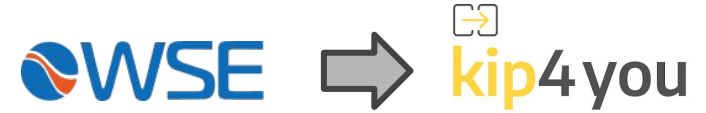
Show time...



PAP Version 3.0

- Incorporação do 3º componente:
 - 1. Arquitetura de Referência
 - 2. Gerador de Código
 - 3. **SCRUB4PA <NEW>**
 - **Processo de desenvolvimento de *process aware applications***
 - **Baseado no SCRUB. SCRUB é baseado no SCRUM**
 - **Adaptado para o contexto de *process aware systems***
 - **Fases, Atividades, Artefatos, Papéis, *Templates*, *Guidelines* e Ferramentas**

KIP4You Inc.



Spinoff da OWSE cujo foco é prover serviço de desenvolvimento de Process Aware Intelligent Systems

Community & Enterprise

Community:

- **Camunda Engine**
- **Generator**
- **Process Deployment**
- **Process Start**
- **Process Instance View**
- **Task Instance View**
- **BPMN Navigation**
- **Markdown support**

Enterprise:

- **All Community features**
- **Anonymous tasks (token based)**
- **Attachments/Notes (native) support**
- **Tenants support**
- **BPMN Auto-deploy**
- **Process migration support**
- **Native delegators**
- **Advanced search framework**
- **SCRUB4PA**

Road map

- *Some housekeeping and documentation*
- *Release the blueprint as OSS (follow us on @agilekip)*
- *Import BPMN files (similar to import-jdl feature in JHipster)*
- *Integrate with a chatbot/recommendation system*
- *Add a dashboard*
- *Support flexible and KIP processes (CMMN?)*

Perguntas?

Obrigado!